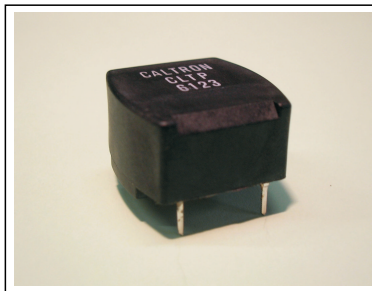


# CLTP-6123-0101

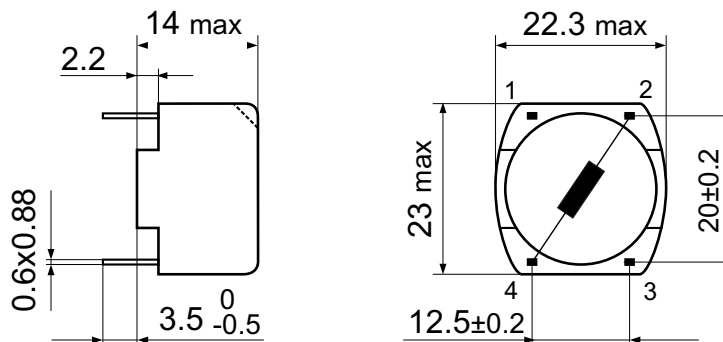
*Non Compensated Choke*  
*Nicht Kompensierte Drossel*



COMPLIANT  
ENTSPRECHEN



## MECHANICAL DIMENSIONS / MECHANISCHE DIMENSIONEN



## DIAGRAM / SCHEMA



## FEATURES / EIGENSCHAFTEN

Climatic Class Klimaklasse	40/125/21 as per IEC 60068-1
Inflammability Brennbarkeit	UL 94 V-0
Current Derating Stromrücknahme	over 70°C: $I = I_N * \sqrt{(125 - \theta_a) / 55}$
L <sub>o</sub> Measured L <sub>o</sub> Gemessen	according to EN 60938-2
R <sub>cu</sub> Measured R <sub>cu</sub> Gemessen	at 25 °C ambient temperature

## ELECTRICAL DATA / ELEKTRISCHE WERTE

Operating Voltage / Betriebsspannung	<b>U<sub>R</sub> = 600 ( max )</b>	<b>VDC</b>
Current / Strom	<b>I<sub>N</sub> = 1</b>	<b>A</b>
Inductance / Induktivität	<b>L<sub>o</sub> = 1000 ± 15%</b>	<b>µH</b>
Cu-Resistance / Cu-Widerstand	<b>R<sub>Cu</sub> = 650 ± 10%</b>	<b>mΩ</b>
Power dissipation / Verlustleistung	<b>P<sub>Loss</sub> = 700</b>	<b>mW</b>
Test voltage / Prüf-Spannung	<b>U = 2000 / 2 sec.</b>	<b>VAC</b>
Res. Frequency / Res. Frequenz	<b>f<sub>res.</sub> = 1.6 ( approx )</b>	<b>MHz</b>

Non Compensated Choke  
Nicht Kompensierte Drossel

TECHNICAL DATA SHEET  
TECHNISCHES DATENBLATT

Part no.  
**CLTP-6123-0101**

Tot. fogli/sheet : 1  
Foglio/sheet nr. : 1