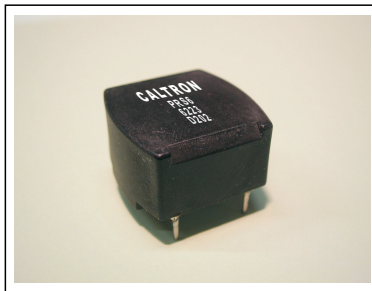


# PRS6-6223-D202

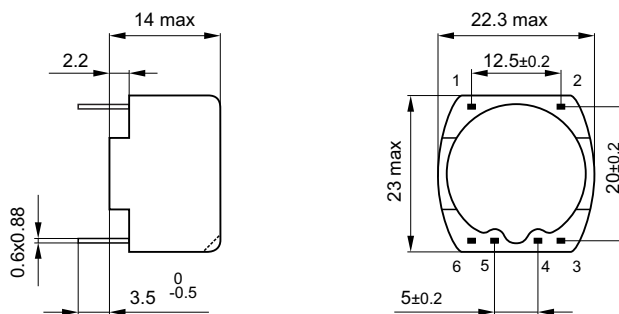
*Pulse Transformer*  
*Impulstransformators*



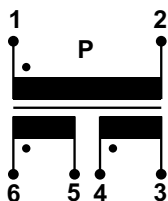
COMPLIANT  
ENTSPRECHEN



## MECHANICAL DIMENSIONS / MECHANISCHE DIMENSIONEN



### DIAGRAM / SCHEMA



### FEATURES / EIGENSCHAFTEN

Climatic Class - Klimaklasse	25/100/21 as per IEC 60068-1
Inflammability - Brennbarkeit	UL 94 V-0
Power dissipation derating Verlustleistungs-rücknahme	over 50°C: $P = P_d * (100 - \theta a) / 50$
$L_N$ Measured - $L_N$ Gemessen	according to EN 60938-2
Glow discharge voltage $U_0$ Teilglühentladungs-Spannung $U_0$	1.5 x max $U_R$
$R_{CU}$ Measured - $R_{CU}$ Gemessen	at 25 °C ambient temperature

## ELECTRICAL DATA / ELEKTRISCHE WERTE

Operating Voltage - Betriebsspannung	$U_R = 600$ ( max )	VAC
Turn ratio - Wind.Verhältnisse	$N = 1 : 1 : 1$	N
Voltage-time area - Spg.-Zeitfläche	$\int U dt = 350$	V $\mu$ s
Pulse rise time - Puls Anstiegszeit	$t_r = 1.5$	$\mu$ s
Firing Current / Zündstrom	$I_r = 0.15$	A
Load - Resistance / LastWiderstand	$R_L = 68$	$\Omega$
Prim. Inductance / Prim. Induktivität	$L_p = 1.8$	mH
Prim. CU - Resistance / Prim. CU - Widerstand	$R_p = 0.4$	$\Omega$
Sec. CU - Resistance / Sec. CU - Widerstand	$R_s = 0.4$	$\Omega$
Coupling - Capacity / Koppel - Kapazität	$C_c = 20$	pF
Test voltage / Hochspannungs Prüfung	$U_p = 3.5$	kVAC
Power dissipation / Verlustleistung	$P_d = 0.8$	W

Pulse Transformer  
Impulstransformators

TECHNICAL DATA SHEET  
TECHNISCHES DATENBLATT

Part no.  
PRS6-6223-D202

Tot. fogli/sheet : 1  
Foglio/sheet nr. : 1